

ecostore Premium
Digitalni hladnjak s 2 vratima, 1430lt
(-2/-2), dvojna temperatura - R290

STAVKA #: _____

MODEL #: _____

NAZIV #: _____

SIS #: _____

AIA #: _____

**727326 (ESP142FDRC)**Hladnjak digitalni s 2
vratima 1430lt, dvojna radna
temperatura: -2/+10°C / -2/+10°
C (R290), AISI 304**Kratke specifikacije****Br. stavke:** _____

Hladnjak, sa 2 vratima, u potpunosti od INOX-a AISI 304, sa donjim panelom iz nehrđajućeg materijala. Veliki digitalni zaslon sa prekidačem za razinu vlažnosti (3 razine), prikazom i podešavanjem temperature odjeljka i ručne aktivacije ciklusa odmrzavanja ručne aktivacije ciklusa "turbo zamrzavanja" (za brzo hlađenje vrućih namirnica), u potpunosti sukladne sa HACCP-om, sa alarmom i povijesti. Frost Watch Control za odmrzavanje jedino kad je potrebno sa automatskim isparavanjem odmrznute vode. 3 sonde za stalno praćenje radnih uvjeta uređaja. OPTIFLOW: usmjereno cirkuliranje zraka od straga prema naprijed pomoću skidljivih usmjerivača zraka, omogućeno jednolik raspored temperature i brzo hlađenje u svim uvjetima. Izolirano sa 75 mm cyclopentan pjenu. Optimizirana cirkulacija zraka odotraga prema naprijed omogućuje jednolik raspored temperature i brzo hlađenje u svim uvjetima. Izolirano sa 75 mm cyclopentan pjenu. Vrata opremljena bravicom i mikroprekidačem koji zaustavlja ventilator dok su vrata otvorena. Skriveni isparivač omogućuje veći kapacitet, i manje problema sa hrđanjem. Ugrađena rashladna jedinica; dinamičko hlađenje; unutrašnja LED rasvjeta. Dva temperaturan režima: -2/+10°C i -2/+10°C. Nesmetani rad u ambijetalnoj temperaturi do 43°C. Bez CFC i HACFC. Rashladni medij: plin R290a. Opremljen sa 8 x 2/1 GN plastificiranim rešetkama i inox vodilicama za 2 seta po 8 rešetke. Pripremljen za postavljanje RS485 ulaza za spajanje sa prijenosnim računalom i spajanje na integrirani sustav nadzora HACCP - a.

Glavne značajke

- Veliki prostor pohrane prikladan za 2/1 GN rešetke ili police na protunagibnim vodilicama.
- Optiflow: prisilni protok zraka od straga prema naprijed i uklonjivi zračni provodnici omogućuju jednoliku raspodjelu temperature i brzo hlađenje u svim uvjetima.
- Dvostruka temperatura: -2 +10 °C/-2 +10 °C.
- Komora s do 75mm debelom izolacijom od ciklopentana za najbolji učinak izolacije sa 100% zaštitom okoliša (toplinska provodljivost: 0,020 W/m*K).
- 60mm debela izolacija prekriva isparivač i može se jednostavno ukloniti jednim potezom.
- Pripremljen za spajanje na RS485 priključak za lakše spajanje na odvojeno računalo i integrirane HACCP sustave.
- Radna temperatura se može podesiti od -2 do +10 °C kako bi se zadovoljili različiti uvjeti pohrane.
- Performansa (izvedba) zajamčena pri temperaturi okoliša od +40°C (klimatska klasa 5).
- Unutarnja struktura s 44 mjesta za punjenje dostupnih za smještaj rešetki, osiguravajući veći neto kapacitet i veći prostor za pohranu.
- Mogućnost odabira 3 različite razine vlažnosti ovisno o vrsti hrane koja se pohranjuje.
- Tropicizirana jedinica za rad pri vanjskoj temperaturi do 43°C.

ODOBRENJE: _____

Konstrukcija

- Izrađeno od AISI 304 nehrđajućeg čelika najveće kvalitete.
- Unutarnja podloga sa zaobljenim rubovima, prešana iz jednog komada.
- Zaobljeni unutarnji rubovi, lako uklonjive vodilice, rešetke i zračni provodnici omogućuju jednostavnije čišćenje i visoke standarde higijene.
- Vodilice i nosači od nehrđajućeg čelika lako se rastavljaju.
- Antikorozijsko dno za izbjegavanje bilo kakvih oštećenja koja uzrokuju agresivni detedženti za čišćenje podova.
- Jednostavan pristup glavnim komponentama za održavanje.
- Vrata na zaključavanje.

Korisničko sučelje & Upravljanje podacima

- <p>Povežite proizvod (s dodatnom opremom) na OneConnected platformu putem Wi-Fi ili Ethernet veze za besprijekorno iskustvo na daljinu. Praćenje i analitika u stvarnom vremenu, upravljanje alarmima, upravljanje HACCP podacima, API-ji i napredne značajke drže vaš hladnjak potpuno pod kontrolom.</p>
- Veliki digitalni displej s prikazom i postavkama temperature komore, ručna aktivacija ciklusa odmrzavanja i ciklusa turbo hlađenja (za brzo hlađenje toplih komada).
- Veliki digitalni zaslon sa bijelim znamenkama, s prikazom i podešavanjem temperature u hladnjaku te mogućnošću odabira željene razine vlažnosti. Uključena Bluetooth tehnologija omogućuje čuvanje HACCP povijesnih podataka i njihovo preuzimanje putem aplikacije.
- Electrolux Professional Fridge Control APP olakšava život našim kupcima (dostupno od travnja 2024.):
 - Pratite sigurnost procesa čuvanja zahvaljujući HACCP podacima i alarmima za preciznu kontrolu
 - Ušteda vremena i jednostavno upravljanje podacima uz mogućnost slanja HACCP informacija u excel formatu izravno na e-mail adresu
 - Brze radnje: postavite temperaturu/ vlažnost/ turbohlađenje u hladnjaku i postavite datum/sat

Održivost

- Frost Watch Control: u potpunosti automatizirano odmrzavanje počinje samo onda kada se led zaista nakuplja u isparivaču; prilagodba trajanja odmrzavanja za garanciju savršenog uklanjanja leda uz istovremeno optimiranje potrošnje energije.
- Poboljšano upravljanje odmrzavanjem i isparavanjem - tip odmrzavanja se mijenja s postavljenom temperaturom: električno ispod +2 °C, a zračno konvekcijsko odmrzavanje iznad +2 °C - pridonosi očuvanju energije.
- Prekidač na vratima zaustavlja ventilator kada su vrata otvorena kako bi se zaustavio izlaz hladnog zraka iz komore, te pridonosi uštedi energije.
- Rashladno sredstvo R290 smanjuje efekt staklenika i efekt oštećenja ozonskog omotača.
- Uklonjiva magnetna balon brtva s trostrukom komorom poboljšava izolaciju, olakšava čišćenje i smanjuje potrošnju energije.

- Automatsko isparavanje odmrznute vode vrućim plinom na vrhu za uštedu energije.
- Unutarnje LED svjetlo za uštedu energije i bolju unutarnju vidljivost.
- Kondenzator bez čišćenja: struktura žičanog okvira kondenzatora sprječava nakupljanje prašine i masnoće, te tako omogućuje izbjegavanje periodičkih operacija čišćenja i smanjenje potrošnje energije.
- Bez CFC-a i HCFC-a, visokoekološki tip rashladnog sredstva: R290 (ekološki plin u pjeni: ciklopentan). Rashladni plin ugljikovodik R290 za najmanji učinak na okoliš (GWP=3) radi smanjenja stakleničkih plinova i smanjenja oštećenja ozonskog omotača.
- Oznaka je u skladu s delegiranom uredbom (EU) 2015/1094 Komisije od 5. svibnja 2015.

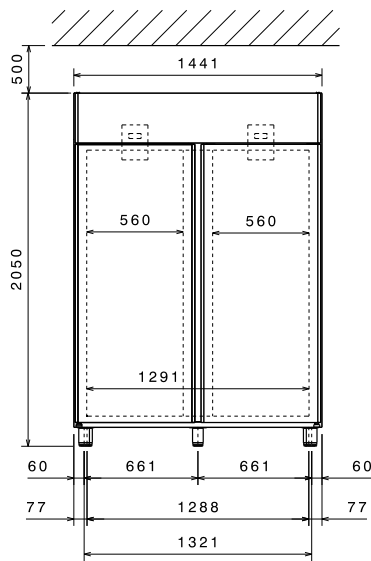
Uključena dodatna oprema

- 8 x 2/1 GN siva rilsan rešetka sa 2 PNC 881020 vodilice

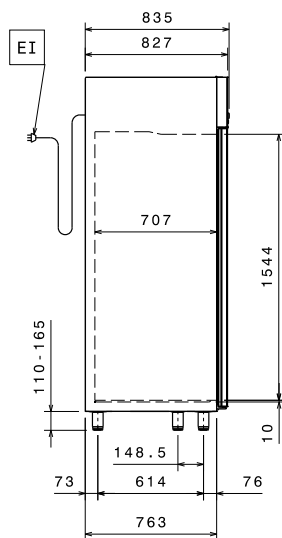
Opcijska dodatna oprema

- 2 vodilice od nehrđajućeg čelika PNC 880242
za hladene ormare (Marine)
- Set od 8 GN1/1 PVC posuda za PNC 880243
ribu
- Razmaknica za 670lt i 1430lt PNC 880248
hladjake
- Set od 20 pari vodilica i nosača PNC 880333
za slastičarske plehove (400x600 mm)
- Set od 6 okretajućih kotača, 2 sa PNC 880340
kočnicom, promjera 50 mm
- Plastična posuda GN 1/1 s lažnim PNC 880705
dnom
- 2/1 GN siva rilsan rešetka PNC 881004
- 2/1 GN AISI 304 rešetka - PNC 881016
nehrđajući čelik
- 2/1 GN AISI 304 rešetka - PNC 881018
nehrđajući čelik sa 2 vodilice
- 2/1 GN siva rilsan rešetka sa 2 PNC 881020
vodilice
- Set od 2 vodilice u nehrđajućem PNC 881021
čeliku za 670/1430lt hladnjake i zamrzivače
- Pedala za otvaranje hladnjaka PNC 881033
od 1430 L
- 2/1 GN PVC posuda sa PNC 881039
poklopcem i 2 vodilice
- Perforirana polica GN 2/1 PNC 881042
- Rilsan košara od čelične žice GN PNC 881043
1/1 - visina 150 mm
- 3 sive rilsan centralne rešetke za PNC 881044
hladjake/ zamrzivače 1430lt
(nije za uređaje sa staklenim vratima)
- 2/1 GN siva rilsan košara + 2 PNC 881047
vodilice, v=150mm

Prednja/e

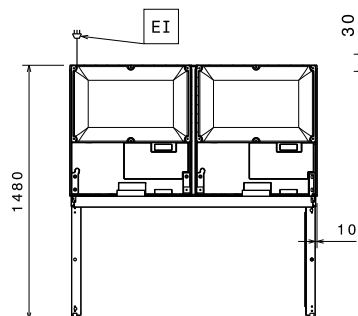


Bočna/o



EI = Električni priključak

Gornja/e


Električki

 Napon napajanja: 220-240 V/1 ph/50 Hz
 Električna snaga, maks.: 0.43 kW

Kapacitet:

Broj i vrsta rešetaka (uključeno): 8 - GN 2/1

Ključne informacije:

 Neto kapacitet: 1006 lt
 Šarke vrata:
 Vanjske dimenzije, širina: 1441 mm
 Vanjske dimenzije, dubina: 835 mm
 Vanjske dimenzije, dubina s otvorenim vratima: 1480 mm
 Vanjske dimenzije, visina: 2050 mm
 Broj i vrsta vrata: 2 Puna
 Vrsta vanjskog materijala: Nehrđajući čelik AISI 304-Din 1.4301
 Vrsta unutrašnjeg materijala: Nehrđajući čelik AISI 304-Din 1.4301
 Materijal unutrašnjih ploča: Nehrđajući čelik AISI 304-Din 1.4301
 Broj položaja & razmak: 44; 30 mm
 Bruto kapacitet: 1430 lt
 Vrsta modela EU Regulation (2015/1094): uspravni hladnjak

Podaci hlađenja:

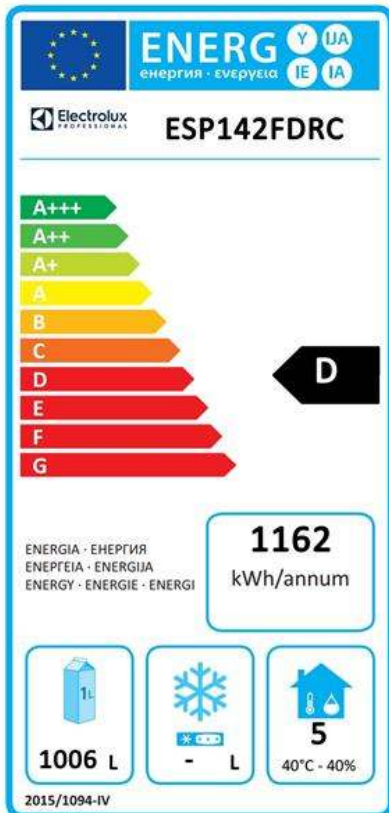
 Druga jedinica - Rashladno sredstvo: R290
 Vrsta upravljanja: Digitalno
 Snaga hlađenja pri temperaturi isparavanja: -12 °C
 Radna temperatura - prva jedinica (min-maks): -2°C / 10°C
 Radna temperatura - druga jedinica (min-maks): -2°C / 10°C
 Način rada: Ventilirani

ISO Certifikati

ISO Standardi: ISO 9001; ISO 14001; ISO 45001; ISO 50001

Održivost

 Vrsta rashladnog sredstva: R290
 GWP indeks: 3
 Energetski razred (u skladu s EU regulacijom 2015/1094): D
 Godišnja i dnevna energetska potrošnja: 1162kWh/godišnje - 3.18kWh/24h
 Klimatski uvjeti (u skladu s EU regulacijom 2015/1094): Za teške uvjete (5)
 EEI Indeks energ.učinkovitosti (u skladu s EU regulacijom 2015/1094): 51,37

EU Energetska klasifikacija od 1.srpnja
2016.


Obrazac klasifikacije Energetske učinkovitosti za profesionalne hladnjake i zamrzivače postavlja minimalne standarde Energetske učinkovitosti za profesionalne hladnjake koji se prodaju na području Europske unije.. Ovi su pravila razvijena u slijedu energetske učinkovitosti i očuvanja okoliša za profesionalnu uporabu. Obrazac Europske energetske klasifikacije odnosit će se na sve proizvođače i uvoznike koji prodaju unutar Europske unije i obavezan je za područje cijele Europske unije.

Važno:: svi proizvodi koji troše više energije od propisane minimalne razine neće biti moguće plasirati na tržište EU započevši sa 1.srpnjem 2016.

